



VENDITA USATA

bavaria yachts 29 sport

59 500 € IVA inclusa

Descrizione

Bavaria 29 Sport – costruito nel 2004 – Ben tenuto e tecnicamente impeccabile
In vendita è un Bavaria 29 Sport ben conservato del 2004.

Il motoscafo offre le condizioni ideali per gite sull'acqua confortevoli e rilassanti.

Strutture e punti salienti:

- Nuova capote: completamente rinnovata per una protezione ottimale e un design moderno.
- Nuova tappezzeria: Appena imbottita, per interni eleganti e invitanti.
- Entrofuoribordo Volvo Penta (4.3L GXI): il motore potente e affidabile è stato testato e revisionato
- Ampio pozzetto con pratica disposizione dei posti a sedere e zona prendisole.
- Cabina separata e bagno

La barca è stata mantenuta ed è in buone condizioni.

È perfetto per famiglie o coppie che cercano una barca affidabile e confortevole.

Per ulteriori informazioni, appuntamenti per visioni o test drive, non esitate a contattarci!

Strumentazione elettronica di navigazione:

Display, Plotter con antenna GPS.

Allestimento tecnico e di coperta:

Specifiche

VINTAGE ▼

2004

LARGHEZZA

2.99

CAPACITÀ DEL CARBURANTE

520

CABINE

1

MARCA DEL MOTORE

Volvo Penta 4,3 GXI

LUNGHEZZA

8.50

TIRANTE D'ACQUA/PESCAGGIO

0.85

PASSEGGERI

8

BAGNI

1

POTENZA

2 X 225 CV

Generale

TIPO	COSTRUTTORE	MODELLO	PASSEGGERI
Motobarca	bavaria yachts	29 sport	8
LUOGO / VISIBILE A	Neuruppin, müritz		

Dimensioni / Prestazione

PESO (T)	CAPACITÀ DEL SERBATOIO (L)
4.30	520

Costruzione / disposizioni

MATERIALE SCAFO	COLORE SCAFO	MATERIALE PONTE	NUMERO DI CABINE
GFK	Bianco	GFK	1
POSTI LETTO	BAGNI		
4	1		

Meccanica

MOTORE	NUMERO DI MOTORI POTENZA (CV)	ELICA DI PRUA
Volvo Penta 4,3 GXI	2 x 225	

Elettricità / Aria condizionata

BATTERIA DEL MOTORE	CARICABATTERIE
---------------------	----------------

Attrezzatura di navigazione

BUSSOLA DI
NAVIGAZIONE

ECOSCANDAGLIO

SPEEDOMETRO

ANCORA

Cucina / Lavanderia / Divertimento

FORNO

MICROONDE

FRIGO

Attrezzatura di coperta

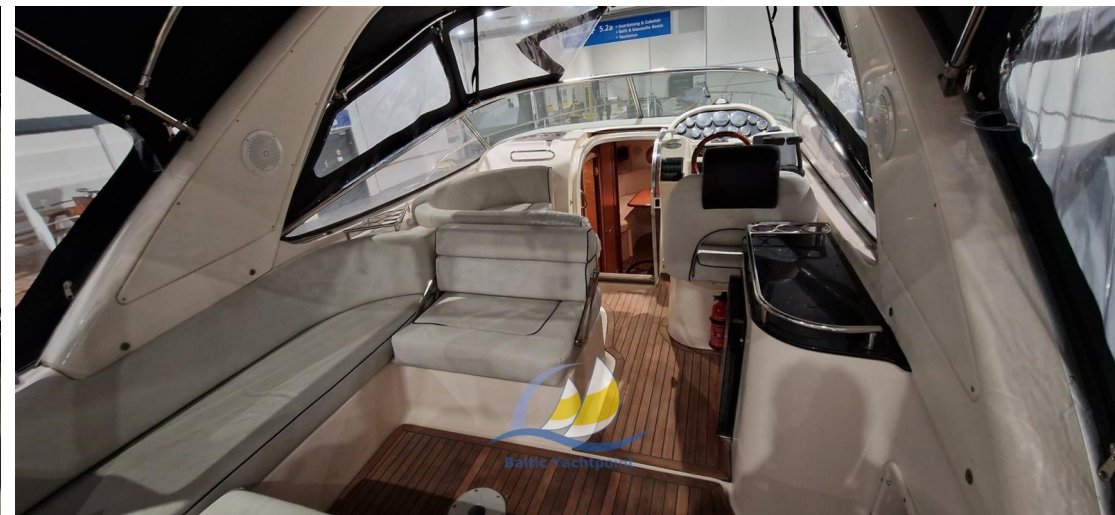
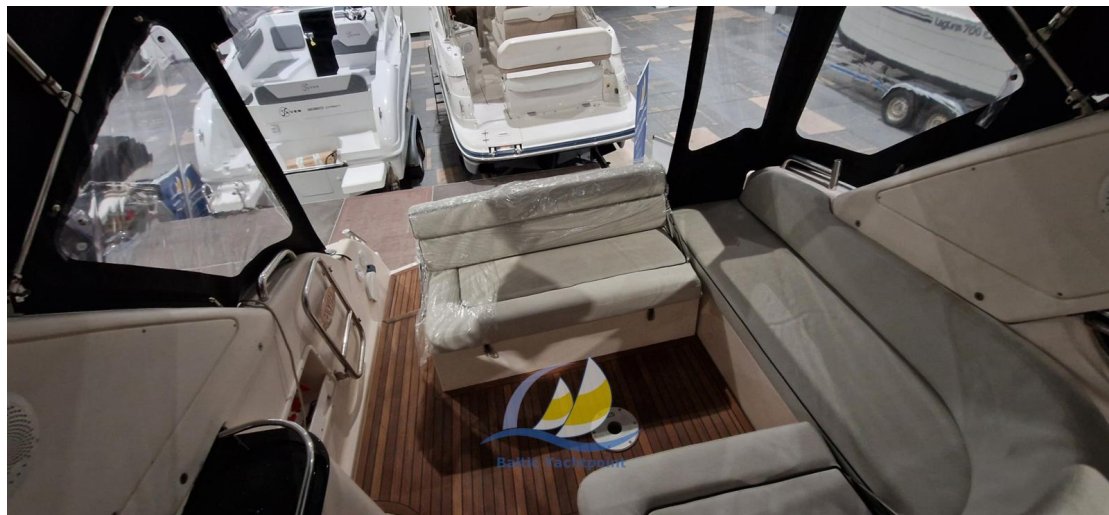
DOCCIA DI COPERTA

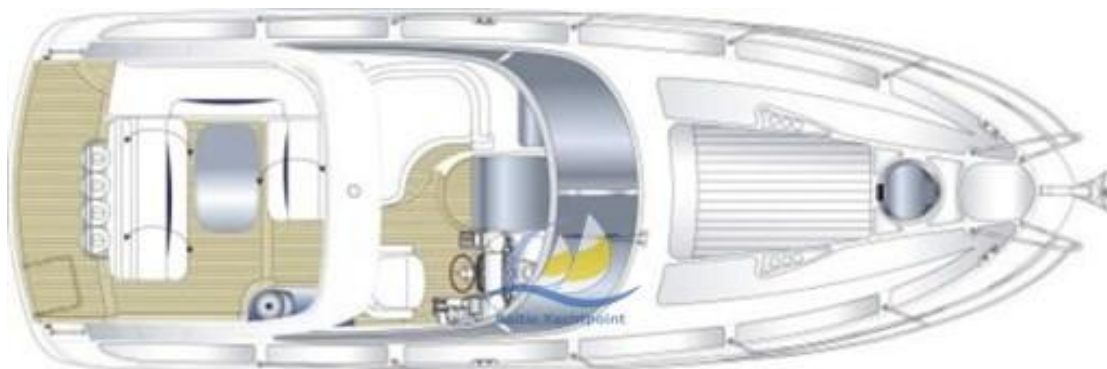
Dotazioni di sicurezza/varie

POMPA DI SENTINA









Yachten kaufen und verkaufen



Einige unserer Angebote:
Professionelles Marketing und Bilder
das beste CRM-System auf dem Markt für das Matching von Käufern und Verkäufern
Marketing auf verschiedenen Plattformen in Europa usw.
Abwicklung für Käufer & Verkäufer

Baltic Yachtpoint